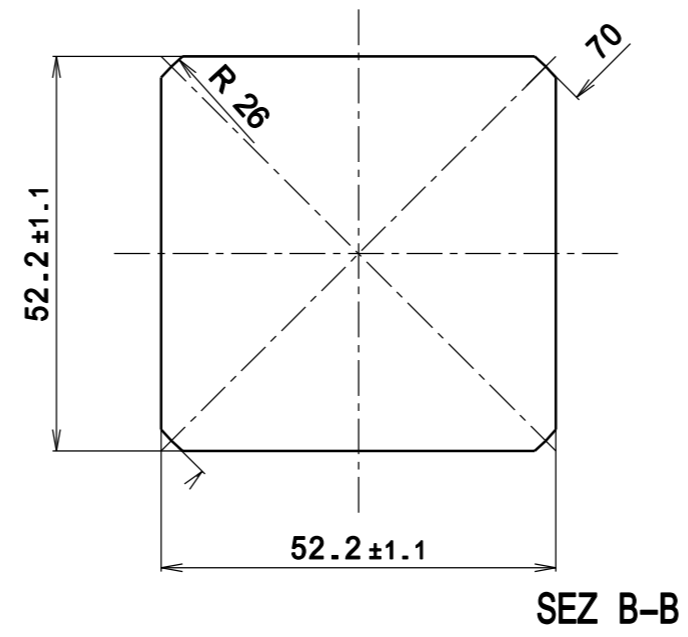
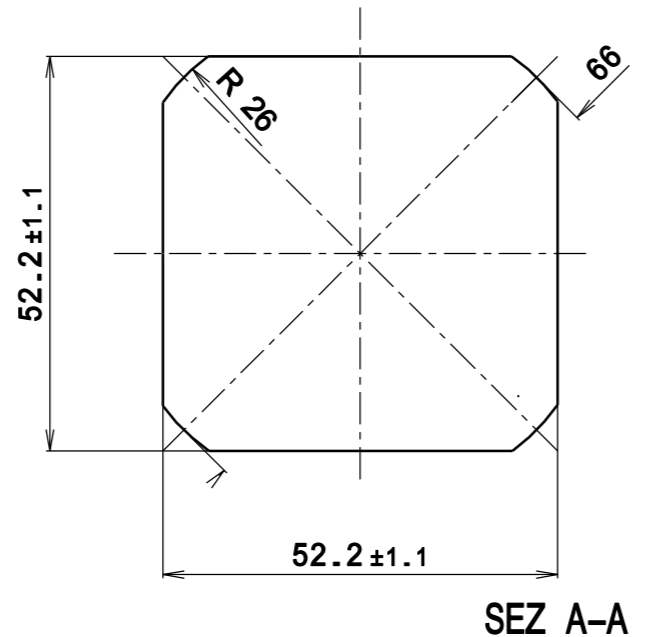
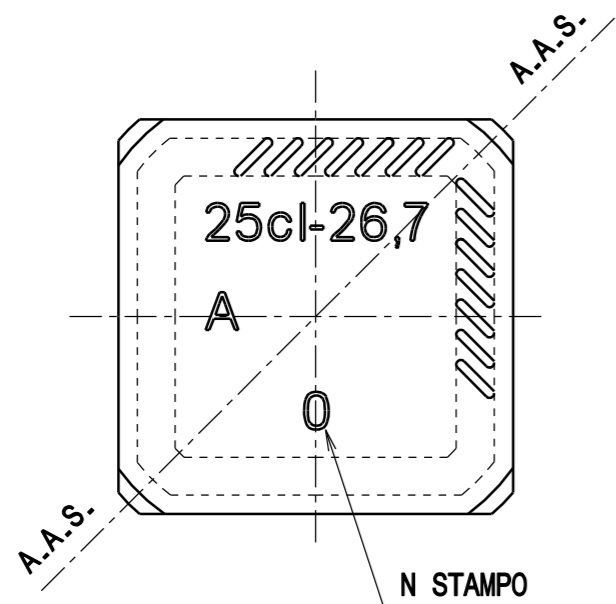
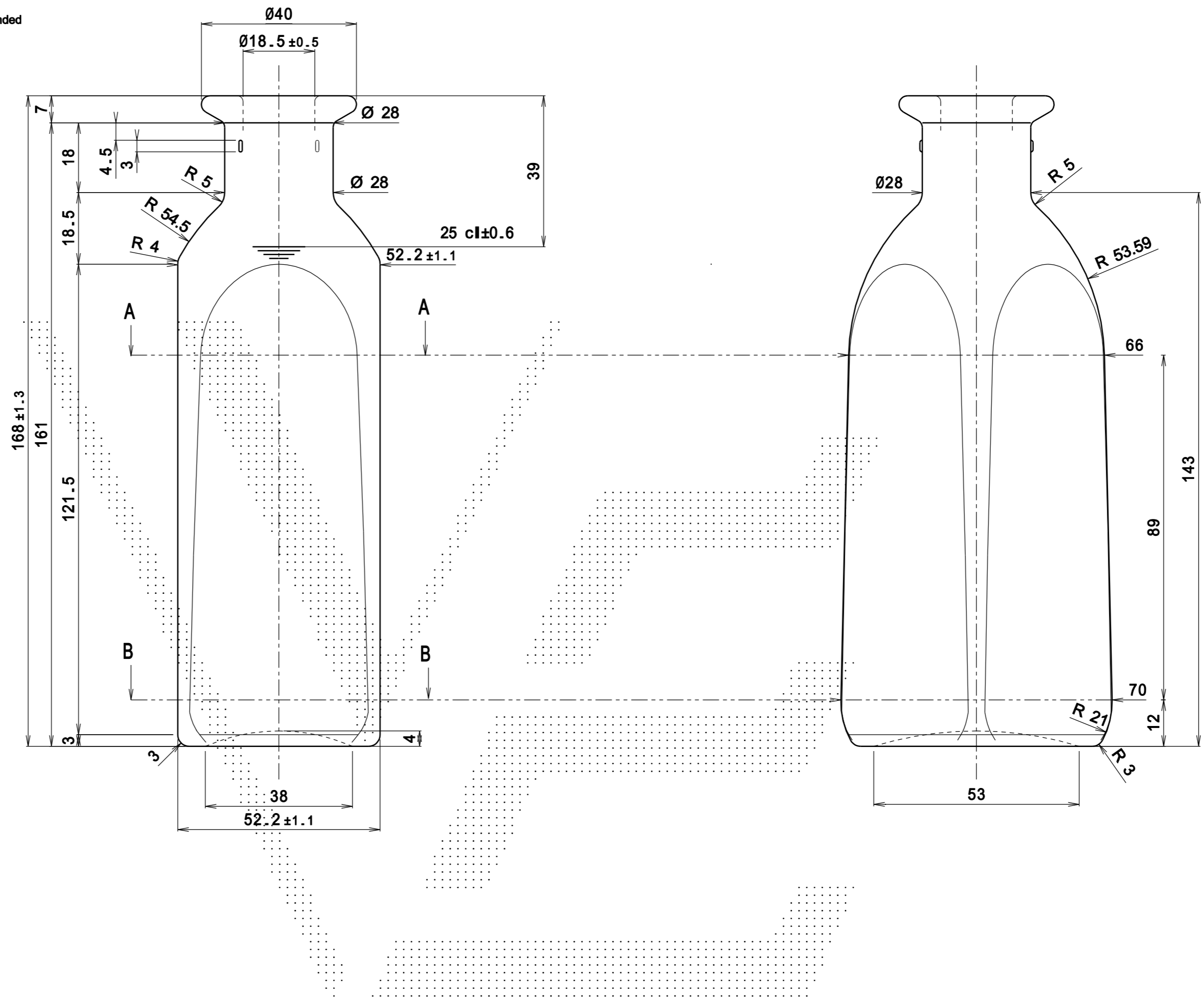


LE QUOTE SONO ESPRESSE IN mm SOLO QUELLE CON INDICAZIONE DI TOLLERANZA SONO IMPEGNATIVE.
 THE DIMENSIONS ARE EXPRESSED IN mm ONLY THOSE WITH INDICATION OF TOLERANCE ARE BINDING.
 Riproduzione vietata a norma di legge. Disegno tutelato dal vincolo di segretezza.
 Reproduction prohibited according to the law. Any technical drawings supplied by Vetreria Etrusca are confidential and intended for the use of the addressee company only.

Divergenza Max. dall' asse ortogonale: 2 mm.
 Vertical Tolerance:

Ø Min. Passante: 16 mm.
 Ø Min. internal bore: 16 mm.



| | | | | | |
|-----------------------|---------|----------------|---------------------------|-----------|-------------|
| Ø Min. Passante: | 16 mm. | | | | |
| Ø Min. internal bore: | 16 mm. | | | | |
| Capacità: | 267 ml. | 1 | ELIMINATO ZIGRINO SPIGOLI | | 15/11/01 |
| Brimfull: | | 0 | EMMISSIONE | | 02/09/00 |
| Imboccatura: | BP 39 | REV. | DESCRIZIONE | PREPARATO | CONTROLLATO |
| Finish: | | | DESCRIPTION | APPROVATO | APPROVED |
| Peso Vetro: | 250 gr. | DENOMINAZIONE: | | | DATA |
| Weight: | | NAME: | PAPILLON 250 | | DATE |
| | | DENOMINAZIONE: | | CODICE: | VARI |
| | | NAME: | | CODICE: | |
| | | MATERIALE: | | SCALE: | 1:1 |
| | | MATERIAL: | VETRO TIPO A | CLIENTE: | VARI |
| | | SCALA: | | CUSTOMER: | |
| | | | | | 2819 |
| | | | | | A2 |

vetreria etrusca
 MONTELUPO F.NO Firenze-Italy